

滑动式牵引座



多种用途

- 可以 50 mm 为单位自由调节牵引座位置
 - 最优化轴载以及载荷分布
 - 自由调整整车长度
- 4 种结构高度：173、203、220 或 263 mm
- 可在所有标准牵引车上安装
- 配备 JSK 37 E、JSK 37 EW 或 JSK 36 D 型号的成熟牵引座产品

轻便、紧凑且坚固

- 重量较前一版本轻25%
- 更小的外型尺寸，更大的行程范围
- 表面经阴极电泳喷涂，具有最佳防锈性能

www.jost-china.com

安装简单、操作便捷

- 可选所有标准的主车厂安装孔位类型
- 安装简单，六角螺栓固定
- 可选择机械单手操作或气动操作

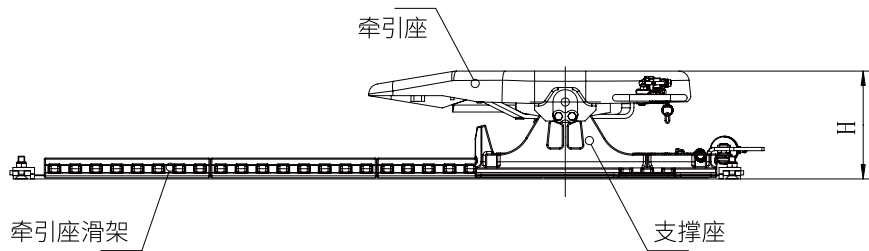
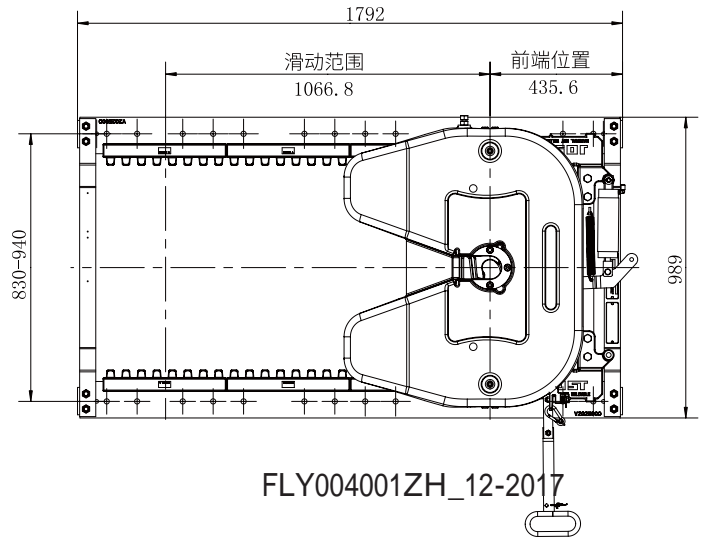
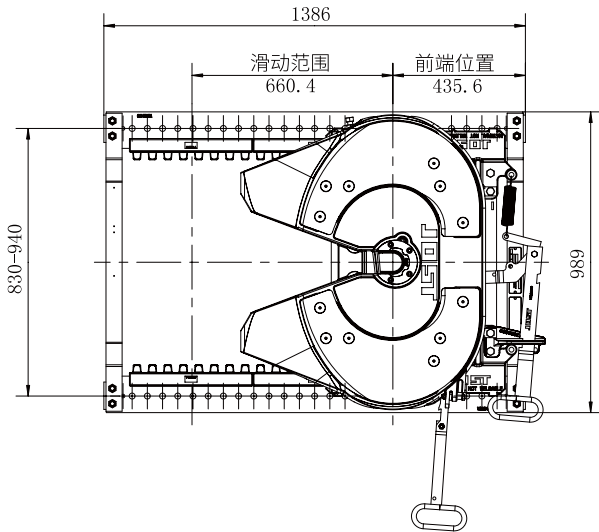
最高安全标准

- 自锁机构，防止意外打开
- 锁紧机构采用弯曲力臂，最大化锁紧力
- 支撑座与滑架之间采用四重联锁锁定
- 锻造滑架齿列
- 铸造支撑座

技术规格

标准

XXL



版本	结构高度 (mm)	额定垂直荷载 (t)	D 值 (kN)	不计牵引座的重量 (kg)	ECE 批号
标准	173/203/220/263	20 t	152 kN	约 118 kg	e1 00-1151
XXL	173/203/220/263	20 t	152 kN	约 139 kg	e1 00-1151

FLY004001ZH_12-2017 产品内容如有变动,恕不另行通知